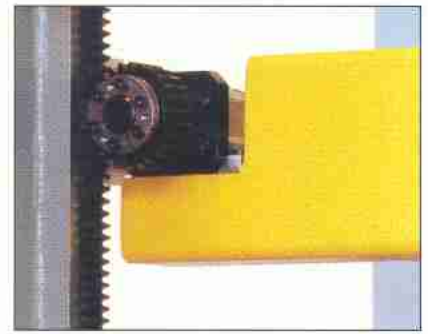


**HOHE LEISTUNG UND PERFEKTE  
INTEGRIERUNG**  
*HIGH OUTPUT AND PERFECT INTEGRATION*

■ Xpress ist eine CNC-gesteuerte Hochleistungsdurchlauf-Korpuspresse mit Selbsteinstellung. Xpress gewährleistet eine hohe Leistung mit bis 3 Preßzyklen in der Minute auch bei veränderlichen Korpusen. Xpress ist mit dem Nagelroboter Peck voll integrierbar. Eine CNC-Steuerung regelt beide Maschinen und erlaubt die Optimierung von beiden Prozessen. Xpress ist auch mit Bohr- und Beschlageinsetzmaschinen (Insider) kombinierbar um einen kompletten "Just-in-time"-Prozeß zu verwirklichen.

● Xpress is a troughfeeding electromechanical cabinet clamp for high performances, NC controlled and able to operate in a self-setting mode too. Xpress grants a high output; it performs up to three machine cycles per minute even with different cabinet dimensions. Xpress is perfectly integrable with a stapling robot mod. PECK. A single Numerical Control manages the two machines and allows for optimizing both clamping and stapling operations. Xpress fits into a line starting with Comil's boring-inserting machines (INSIDER) in order to obtain a complete Just-In-Time assembly process.



**Xpress**

# Neueste Technologische

## Technical solution

### NEUESTE TECHNOLOGISCHE LÖSUNGEN

#### INNOVATIVE SOLUTIONS



■ Die Korpuspresse Xpress enthält neueste technologische Lösungen:

- Supporte werden durch Brushless Motoren und Kugelumlaufspindeln angetrieben,
- Querbalken werden durch einen , am unteren Support montierten Motor, bewegt.
- unabhängige Feststellungssysteme für die Querbalken, CNC -gesteuert
- beweglicher Tisch angetrieben durch Brushless Motoren, Zahnstange und Transmissionswelle.

Hierdurch wird nicht nur eine hohe Leistung, sondern auch beste Montagequalität erreicht.

Diese Technologie reduziert erheblich die Lärmemission und den Wartungsaufwand im Vergleich zu herkömmlichen traditionellen Korpuspressen.

● The Xpress clamp utilizes innovative technical solutions:

- pressing beams moved by brushless motors and recirculating ball screws,
- motordriven cross-bars,
- independent clamping system for cross-bars, for positioning them at the needed height,
- top beam moved by brushless motor on rack and bevel gear set.

These features grant high output as well as high assembly quality; at the same time they reduce dramatically the maintenance needed and the noise compared to traditional clamps.

### MONTAGE JEDLICHER KORPUSTYPEN ABLE TO ASSEMBLE ANY KIND OF CABINETS



■ Die mechanischen Komponenten sowie neueste Technologie , ermöglichen eine solch hohe Genauigkeit, das die perfekte Montage von allen Korpusstypen gewährleistet wird. Xpress kann auch Korpusse mit 45° - Verbindungen ,z. B. mit Dübel oder Lamello, zusammensetzen (siehe Abbildung).

● The mechanical components and the solutions used grant such an accuracy level that enables Xpress for assembling all types of cabinets on the market. As shown in the picture, Xpress is able to clamp perfectly cabinets with 45° joints, with dowels or lamello.



## **Peck: VIELSEITIG UND INTEGRIERBAR**

*Peck: VERSATILITY AND INTEGRATION*

■ CNC Nagelroboter zum Klammern aller Arten von Korpusen; Peck ist ausgerüstet mit einer Pistole, die eine geneigte Befestigung von Klammern ermöglicht. Peck arbeitet mit einer hohen Geschwindigkeit und ist kombinierbar mit der Korpuspresse Xpress (eine CNC steuert beide Maschinen) Peck kann außerdem mit vorhandenen Durchlaufkorpuspressen verbunden werden.

● *NC controlled robot for stapling the back panel of the cabinet; Peck is equipped with an inclined gun, shooting inclined staples. Peck operates at a very high performing speed, and it is fully integrable with an Xpress clamp, as the two machines share the same Numerical Control. Peck may also be retrofitted on other models of existing Comil cabinet clamps.*



# Neueste Technologische

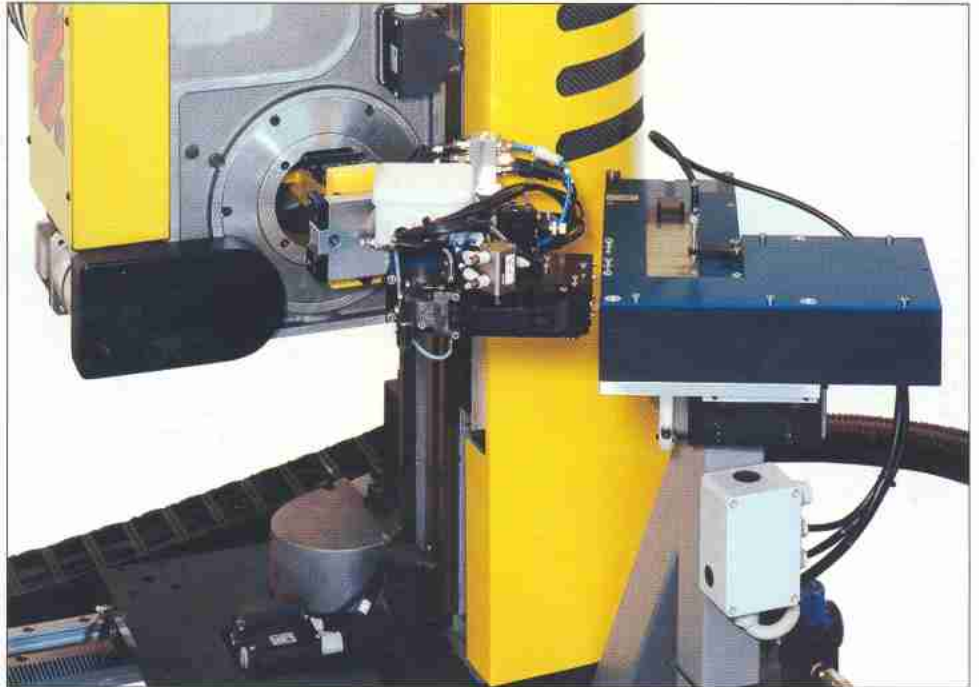
## Technical solution

### GESCHWINDIGKEIT UND AUTONOMIE

#### SPEED AND CAPACITY

■ Peck ist mit einem außenliegenden Magazin für Klammern und einem automatischen Ladesystem ausgerüstet. So kann die Maschine ohne Unterbrechung arbeiten, da die Magazinversorgung gemacht werden kann, auch während die Maschine läuft.

● Peck is equipped with a external feeder for staples and automatic loading system which allows the machine for working without interruptions, as the refilling of the gun can be performed while the machine is working.



### MEHR SICHERHEIT MORE SAFETY FOR THE OPERATORS

■ Peck entspricht der CE-NORM 89\392 und reduziert erheblich die Gefahr für das Bedienungspersonal; Peck macht die Verklammerung automatisch und beseitigt so alle Gefahren, die von manuellen Klammern und Nageln bei Korpuspressen entstehen können.

● Peck, complying to CE 89\392 rule, allows for reducing the risk to the operator; by performing a completely automatic stapling, it eliminates possible risks deriving from manual intervention in the clamping area.





# Numerische Steuerung

## Numerical control



- CNC-Steuerung NC400 plus
  - Numerische Funktionstastatur IP54
  - Graphische LCD 6" Farbanzeige (320x240)
  - Softkey-Tasten für Wahl der Funktionen am Bildschirm
  - Diskettenlaufwerk 3,5"
  - Flash eeprom 1MB für Archivierung der Maschinendaten und der festen Zyklen
  - Fehlerdiagnose mit Meldungen in Klartext
  - Multitasking-Betriebssystem für gleichzeitige Ausführung mehrerer Prozesse
  - Nur eine CNC-Steuerung für die Korpuspresse Xpress und den Nagelroboter Peck.

- Numerical Control model NC400 plus
  - Numeric and functional keyboard IP54
  - 6" LCD color display (res. 320x240)
  - Soft key for selecting functions from video
  - 3,5" disk-driver
  - 1Mb flash eeprom for machine data and fixed cycles storage
  - Diagnostics with clear messages
  - Multitask operative system for managing more processes simultaneously
  - A single NC for managing both Xpress clamp and Peck robot.

## Xpress - Peck: SICHERHEIT

### Xpress - Peck: SAFETY

- Die Konstruktion von Xpress und Peck gewährleistet bestmögliche Sicherheit des Bedieners. Entsprechend der CE-NORM 89\392, sind Xpress und Peck in den unterschiedlichen Kompositionen ausgestattet mit passenden Schutzvorrichtungen (Schutzgitter, Plexiglaswänden und Trittmatten).

- Xpress and Peck have been designed to grant the operators the maximum safety. In Accordance with CE 89\392 rule, Xpress and Peck are equipped with proper protection devices (grids, plexiglass walls and safety mats) according with the different machine configurations.

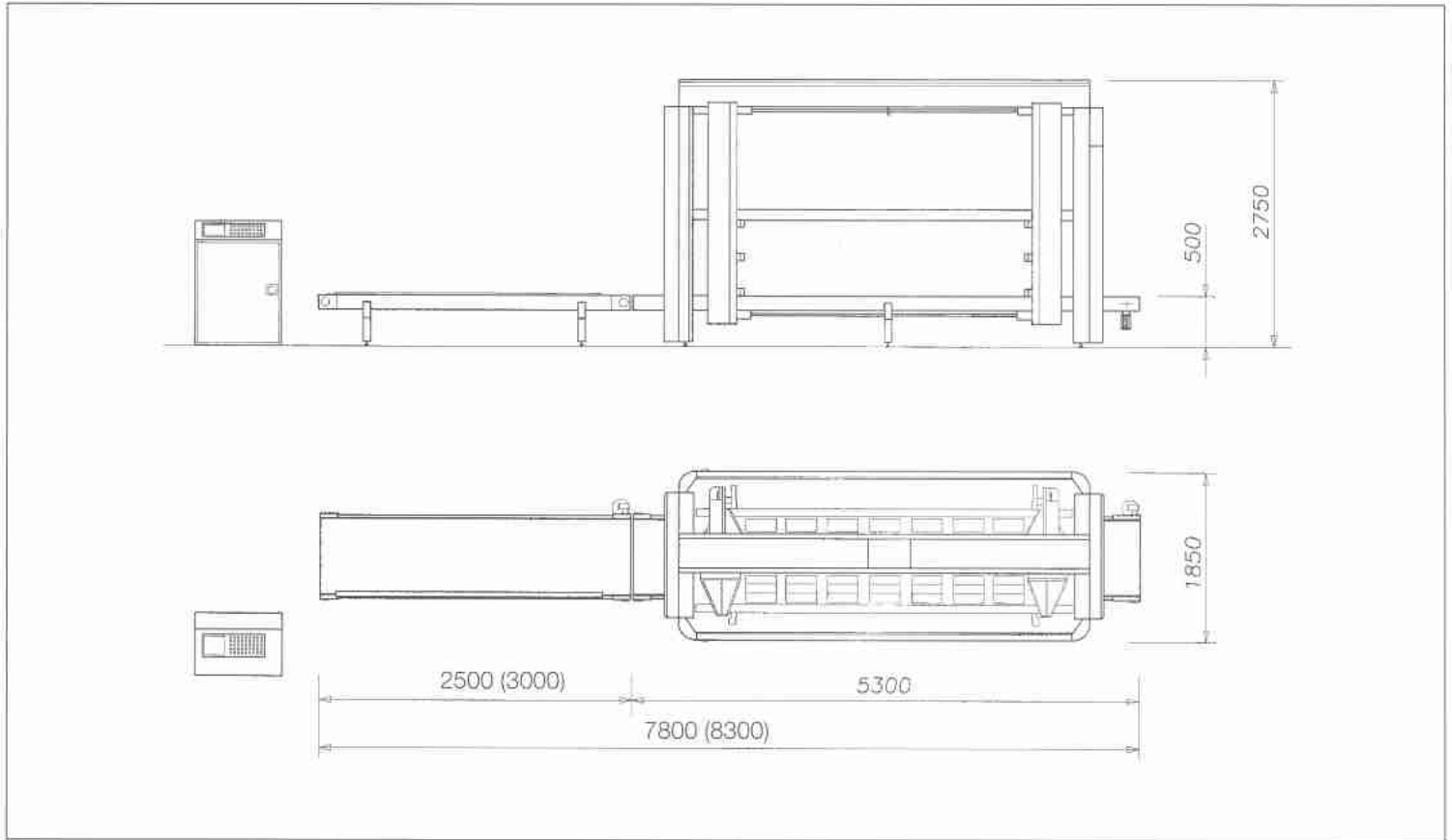
Technische Daten - Technical data:		Xpress	Xpress
Arbeitshöhe mit 3 Querbalken (min.-max.) Working height with 3 cross bars (min.-max.)	mm/in.	250-1300	9 3/4" - 51"
Arbeitshöhe mit 4 Querbalken (min.-max.) Working height with 4 cross bars (min.-max.)	mm/in.	300-1300	11 3/4" - 51"
Arbeitslänge (min.-max.) Working length (min.-max.)	mm/in.	250-2500	9 3/4" 98"
Arbeitstiefe (min.-max.) Working depth (min.-max.)	mm/in.	180-760	7" - 30"
Höhe des Arbeitstisches Working table height	mm/in.	500	19 3/4"
Verfahrensgeschwindigkeit (max.) Conveyor speed (max.)	m/min.	35	
Geschw. des beweglichen Tisches Horizontal beam speed	mm/in.	18	
Geschw. Suorte (zusammengesetzt) Vertical beams speed (combined)	mm/in.	20	
Vertikale Presskraft (max.) Vertical pressure (max.)	N.	20.000	kg. 2.000
Horizontale Presskraft (max.) Horizontal pressure (max.)	N.	18.000	kg. 1.800
Luftverbrauch in einem Zyklus Air consumption per cycle	NI	10	
Anschlußleistung Installed power	kW	6	
Gesamtlänge Overall length	mm/in.	5300	210 1/2"
Gesamtbreite (nur Xpress) Overall width (Xpress only)	mm/in.	1850	72 3/4"
Gesamtbreite (Xpress + Peck) Overall width (Xpress + peck)	mm/in.	3200	126"
Gesamthöhe Overall height	mm/in.	2750	108 1/4"
Gewicht Weight	kg.	3000	

Technische Daten - Technical data:		Peck	Peck
Arbeitsbereich X-Achse (max.) Working area X axis (max.)	mm/in.	3000	118"
Arbeitsbereich Y-Achse (max.) Working area Y axis (max.)	mm/in.	550	21,5"
Arbeitsbereich Z (max.) Working area Z axis (max.)	mm/in.	1300	51"
Geschwindigkeit X- und Y-Achse (max.) X and Y axes travelling speed (max.)	mm/min.	80	
Min. Höhe des beweg. Arbeitstisches Min. movable working table height	mm/in.	500	19 3/4"
Anschlußleistung Installed power	kW	10	
Arbeitsluftdruck Air pressure	bar	6	
Druckluftanschluß für das Luftnetz Air connection outlet	G.	3/8"	
Druckluftverbrauch Compressed air consumption	NI	33	
Maschinengewicht Machine weight	kg.	540	
Schaltschrankgewicht Electric cabinet weight	kg.	210	

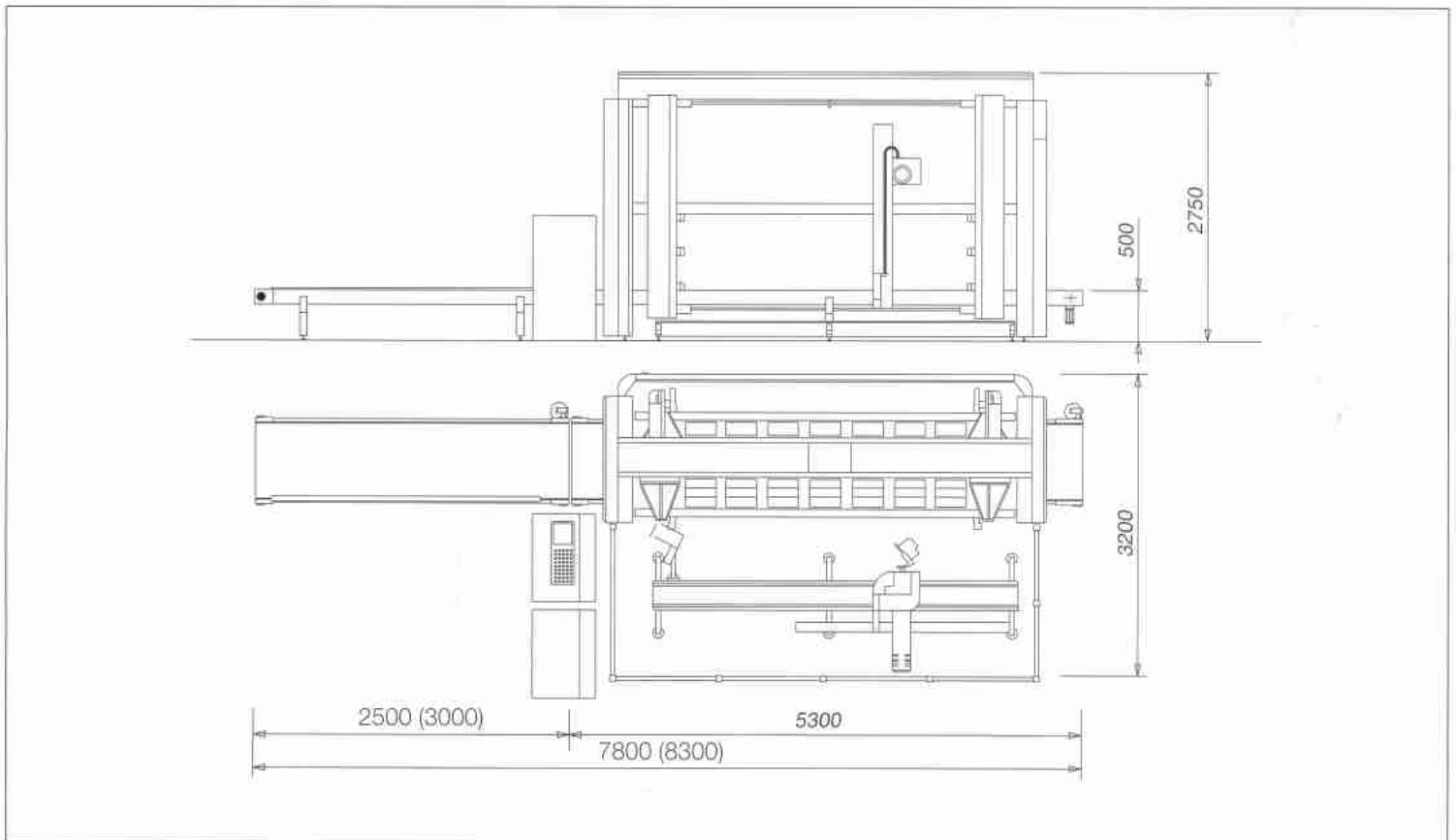
Die technischen Daten und Abbildungen sind nicht verbindlich. Comil Spa behält sich das Recht vor, eventuelle Änderungen ohne Ankündigung vorzunehmen.  
Technical data and illustrations are not binding. Comil Spa reserves the right to carry out modifications without notice.

# Technische Daten

## Technical data



■ Gesamte Abmessungen für Xpress ● Overall dimension Xpress



■ Gesamte Abmessungen für Xpress + Peck ● Overall dimension Xpress + Peck